



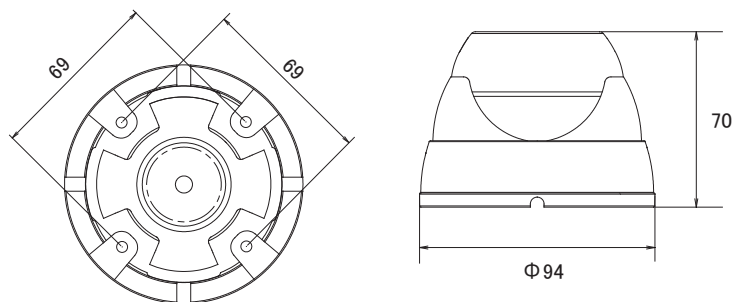
特長

- 48万画素700TVラインのカラーCCDカメラです
- 赤外線暗視機能を搭載していますので暗闇での撮影も可能です
- 赤外線照射距離は15mです
- IP66規格準拠で防水、防塵性に優れています
- 赤外線がカメラ内部で反射しにくい二重ガラス構造です
- 熱伝導性が良く熱がこもりにくいアルミニウム合金製です

仕様

イメージセンサー	1/3インチ interline transfer CCD
有効画素数	48万画素
解像度	700TVライン
同期方式	内部同期
走査方式	2:1インターレース
S/N比	48dB以上(AGC OFF)
シャッター速度	1/60(1/50)~1/100,000秒
被写体最低照度	0.1Lux/F2.0(赤外線照射により0Lux)
映像出力	BNC × 1 1.0V(p-p) 75 Ω
赤外線照射距離	15m
赤外線LED	18個
ホワイトバランス	2400°K~9400°K
レンズ	f=3.6mm
撮影範囲	水平64.6° × 垂直50.7°
赤外線トリガー	IR ON 2.6Lux:IR OFF 2.7Lux
電源	DC12V ± 10%
消費電力	2.88W
消費電流	最大240mA
防水性能	IP66
動作可能周囲温度	-10~50度
保存温度	-20~70度
外形寸法	94(径) × 70(高)mm
重量	320g

寸法図



単位:mm