



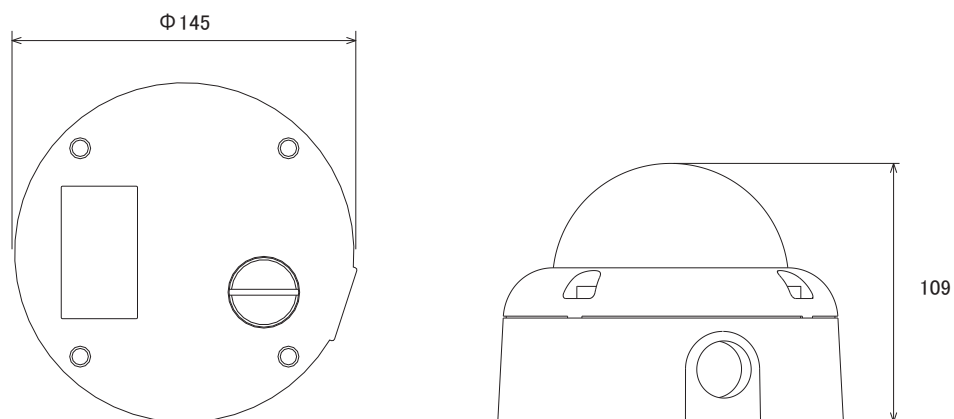
## 特長

- 48万画素700TVラインのカラーCCDカメラです
- 高解像度を実現するSonyのEffio-Eチップセットを採用しています。
- バリフォーカルレンズを搭載していますので、ズーム調節で狙った場所を綺麗に撮影出来ます
- 赤外線暗視機能を搭載していますので暗闇での撮影も可能です
- 赤外線照射距離は20mです
- 通常のドーム型カメラよりも耐久性に優れています
- レンズを自由に回転させるための3軸構造になっています
- IP66規格準拠で防水、防塵性に優れています
- 日本語OSDより各種設定が可能です

## 仕様

項目	NSC13HVFD
イメージセンサー	1/3インチ Sony Color EXview HAD CCD II
画素数	48万画素
解像度	700TVライン
被写体最低照度	0.01Lux/F1.2(赤外線照射により0Lux)
S/N比	50dB以上
シャッター速度	1/60~1/100,000秒
ガンマ補正	0.45
レンズ	f=2.8~10.5mm/F1.2~2.6
撮影範囲	水平81° × 垂直65° ~ 水平25.8° × 垂直19.5°
IRカットフィルター	有り
OSD機能	有り
AGC	有り
同期方式	内部同期
ホワイトバランス	Auto/ Manual / Push / ANTI CR / USER1 / USER2 / Push Lock
逆光補正機能	有り
ワイドダイナミックレンジ	有り(デジタルWDR)
ハイライト補正機能	有り
フリッカレス機能	有り
ノイズリダクション機能	有り(2D)
プライバシーマスキング	任意で8箇所
画像調整	ミラー
カメラタイトル	52文字まで
映像出力	BNC × 1 1.0V(p-p) 75Ω
赤外線LED	24個
赤外線照射距離	20m
波長	850nm
防水性能	IP66
電源	DC12V±10%
消費電力	最大4.9W
消費電流	最大410mA(赤外線ON)、最大210mA(赤外線OFF)
動作可能周囲温度	-10~50度
外形寸法	145(径) × 108(高)mm

## ■寸法図



単位:mm